



QPE1011G PoE 供電器

繁體中文使用手冊

目 錄

一、簡介	3
二、硬體安裝	4
2-1 產品外觀	4
2-2 安裝示意圖	4
2-3 規格參數	5
附錄：Qno 技術支援資訊	6

一、簡介

俠諾 QPE1011G PoE 供電器設有 2 個 Gigabit RJ45 埠口，其中一個埠口提供 PoE 功能。支援 IEEE802.3at/30W 乙太網路供電標準。

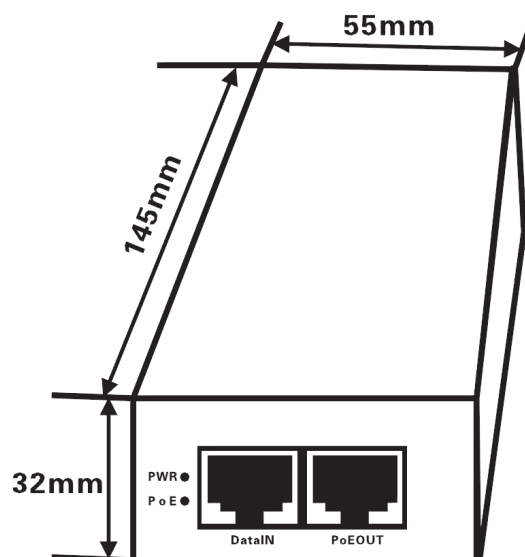
在沒有電力佈線的環境中它們可以直接透過網路線為無線基地台、IP 網路攝影機、VoIP 網路電話等終端設備提供電力。相較於其它多埠口的機型，QPE1011G 系列產品擁有體積小、重量輕、靈活性高的特色，是俠諾科技針對小型環境或大型環境中的畸零空間所推出的產品。使用者能自由選擇適當等級的產品進行架設，不會造成額外的成本支出。QPE1011G 系列產品搭配俠諾無線 AP 可建構出完美的無線覆蓋環境。適用於辦公室、飯店、賣場、交通運輸、學校等場所。

二、硬體安裝

2-1 產品外觀

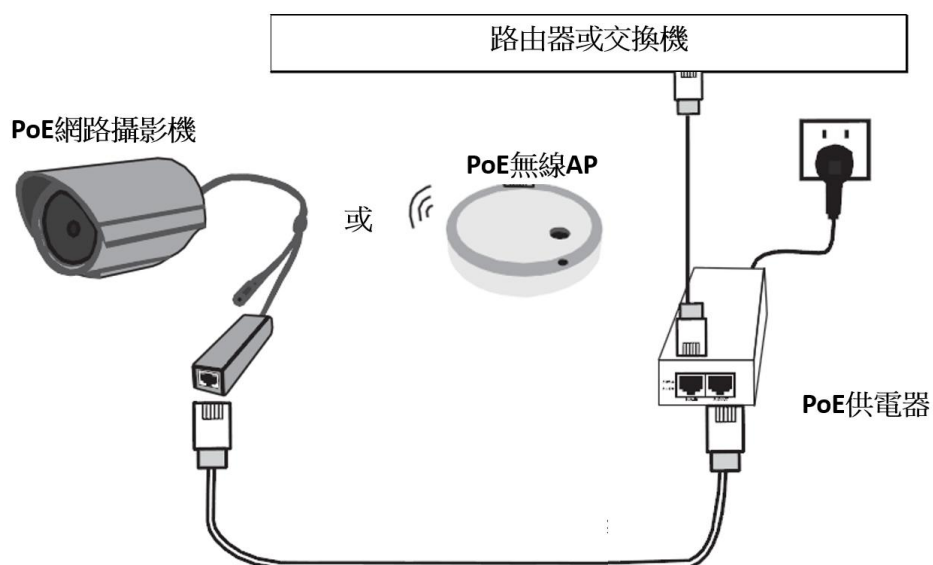
單路 PoE 供電器

2 個 10/100/1000M 自動偵測 RJ45 埠口，其中一個為 PSE 供電埠口，可提供 30W 的直流供電，如圖



QPE1011G-30W 2 口（其中一口支持 PoE）10/100/1000M，IEEE802.3at，30W

2-2 安裝示意圖



2-3 規格參數

產品型號	QPE1011G
連接介面	2x10/100/1000 Mbps RJ45
背板頻寬	2Gbps
PoE 功能	
供電標準	IEEE802.3af/at
最高輸出功率	802.3at : 30w(埠 1)
總功率	30W
使用環境	工作溫度：0~55°C
	儲存溫度：-20~70°C
	工作濕度：90%，無凝結
	儲存濕度：95%，無凝結
重量	0.2kg
輸入電源（內置）	AC 90-265V 0.5/DC-48
產品尺寸(L×W×H)	120*62*39mm
LED 指示燈	Power，PoE Status
配件	電源線

附錄：Qno 技術支援資訊

更多有關俠諾產品技術資訊，可以參照俠諾科技官方網站；或是進一步聯繫俠諾各經銷商技術部門、技術中心取得相關協助。

俠諾科技官方網站：<http://www.Qno.com.tw>

用戶可以登錄網站先上服務頁面查詢各大經銷聯繫方法

http://www.qno.com.tw/web/where_buy.asp

台灣技術中心：電子郵件信箱：QnoFAE@qno.com.tw